

ASSEMBLY INSTRUCTIONS

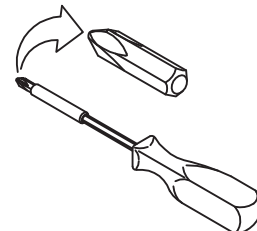
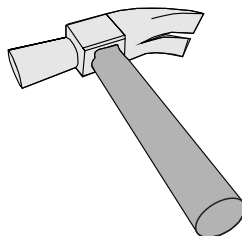
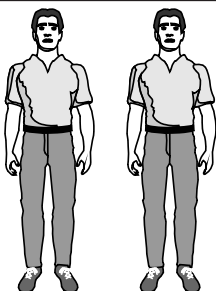
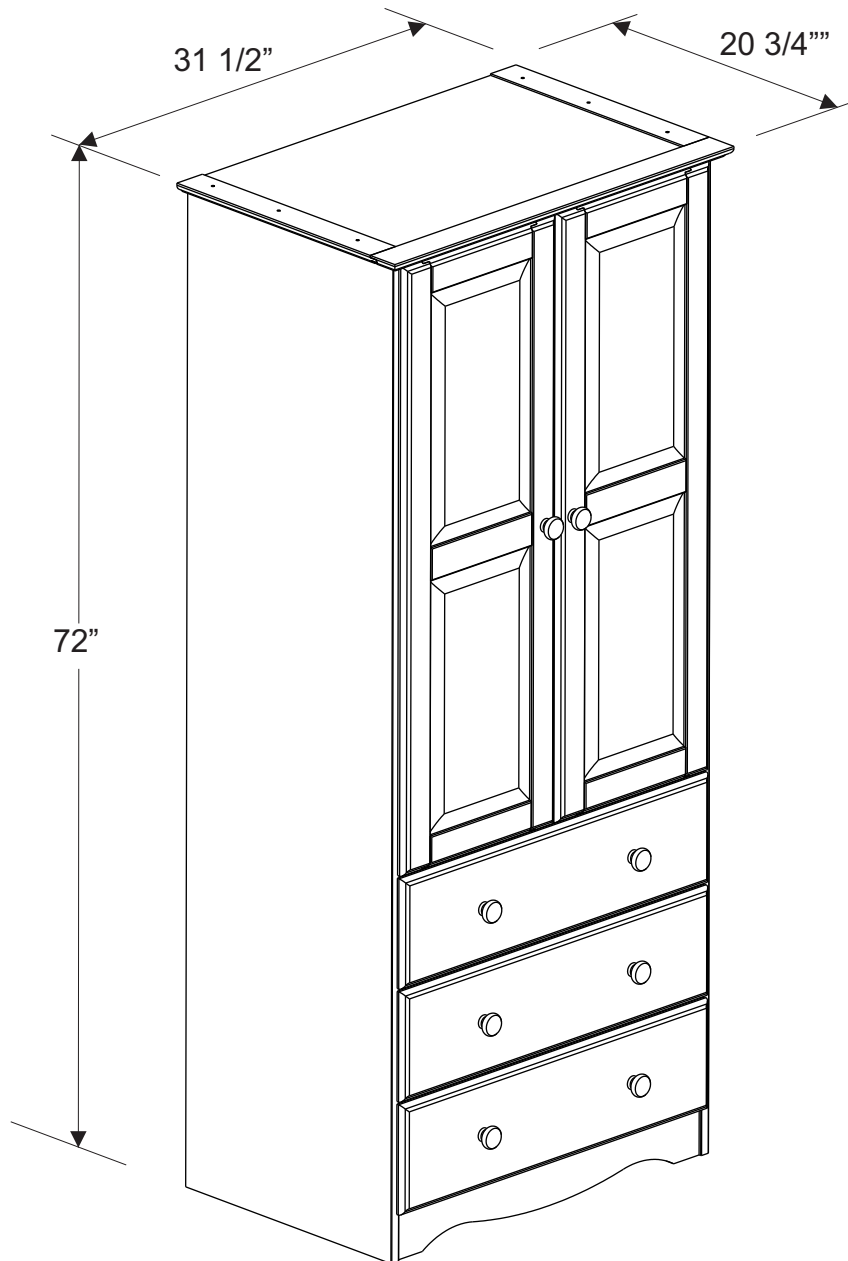
32-COMBO

2-DOOR 3-DRAWER WARDROBE/CHEST


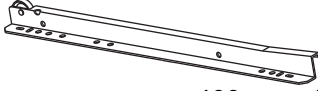



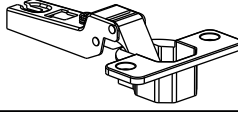
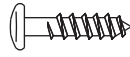
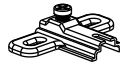
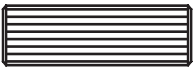
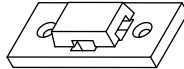
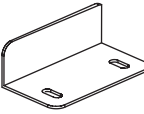



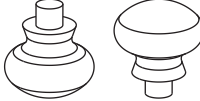
SKU 5942 - Mahogany

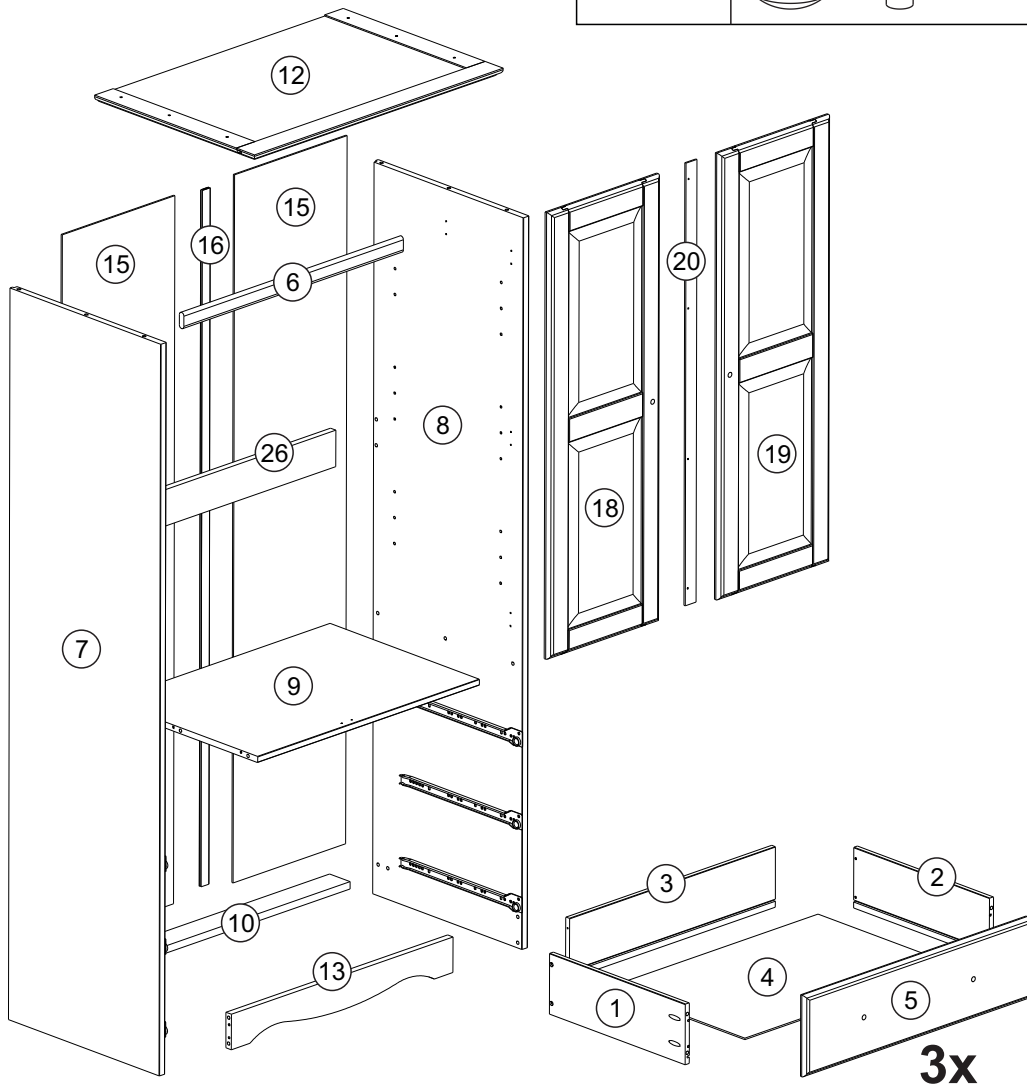
SKU 5944 - Honey

SKU 5946 - Java

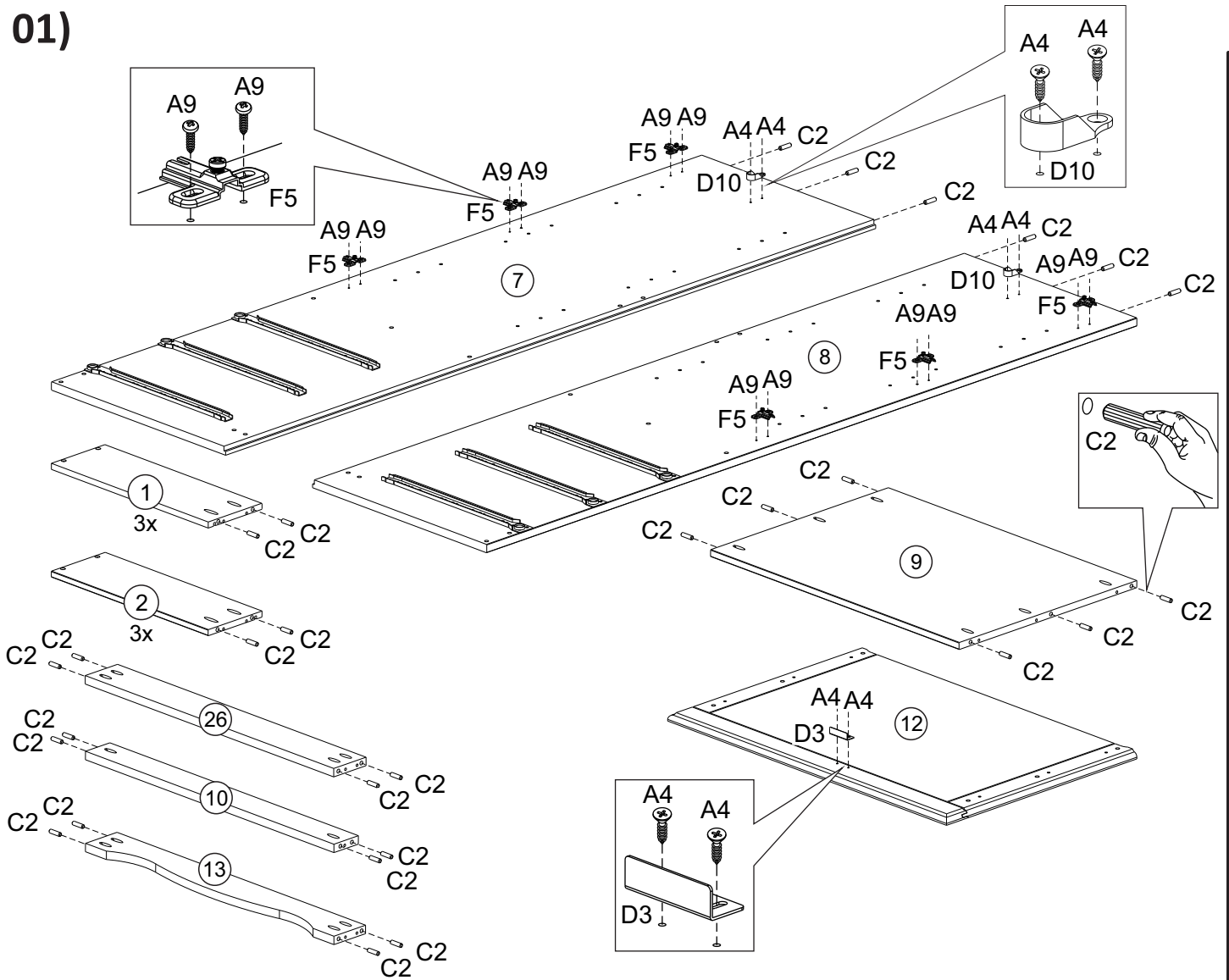








SCREWS ARE SHOWN IN ACTUAL SIZE

A1	 4,0x30	48	E3	 400mm - 15 3/4"	03
A2	 4,0x50	06	E4	 400mm - 15 3/4"	03
A4	 3,5x14	18	F4		06
A9	 3,5x16	34	F5		06
C2	 8,0x25	36	F8		02
D3		01	F9		01
D10		02	G1	 10x10	40
			H1		08

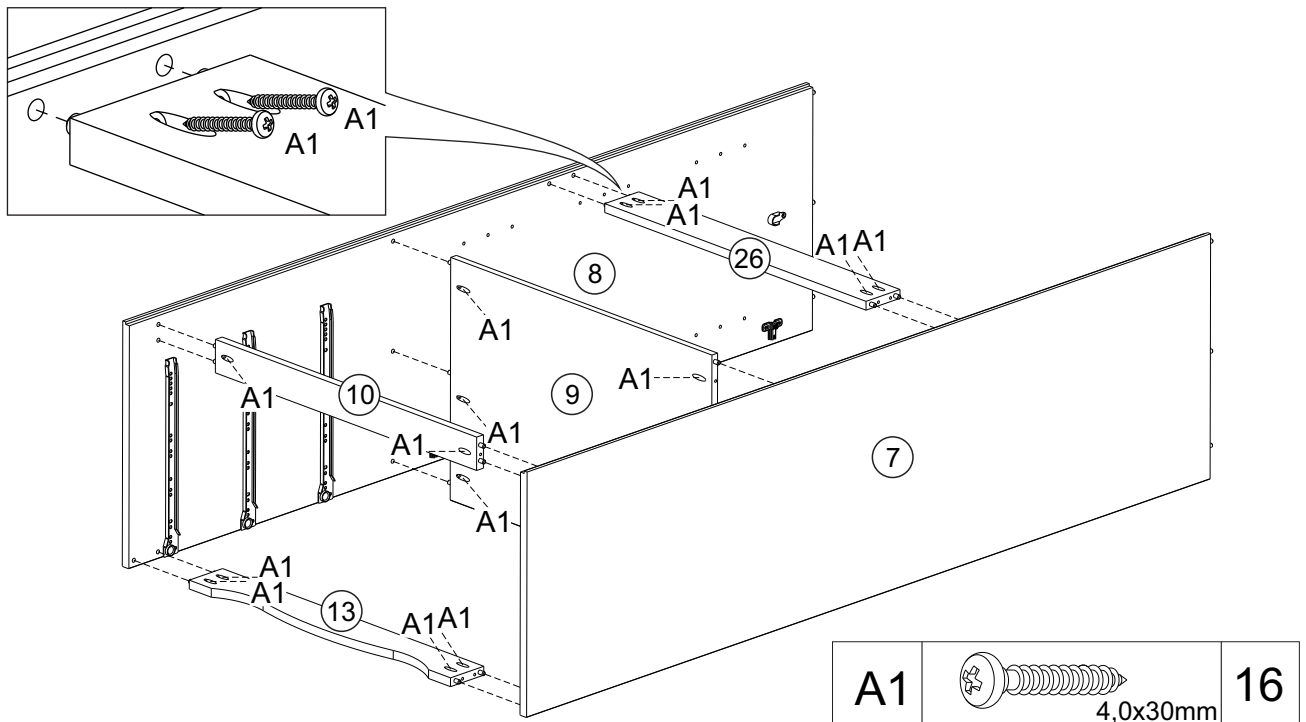


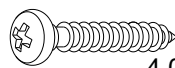
01)



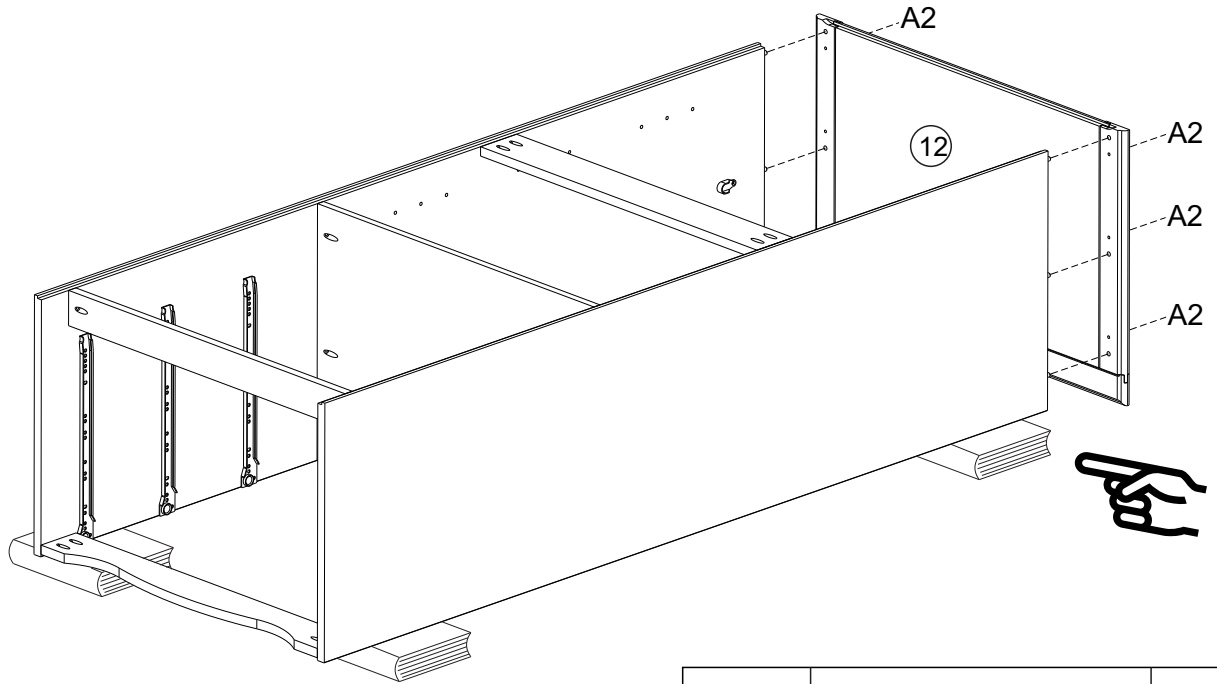
A4	 3,5x14	06	C2	 8,0x25	36	D10		02
A9	 3,5x16	12	D3		01	F5		06


02)



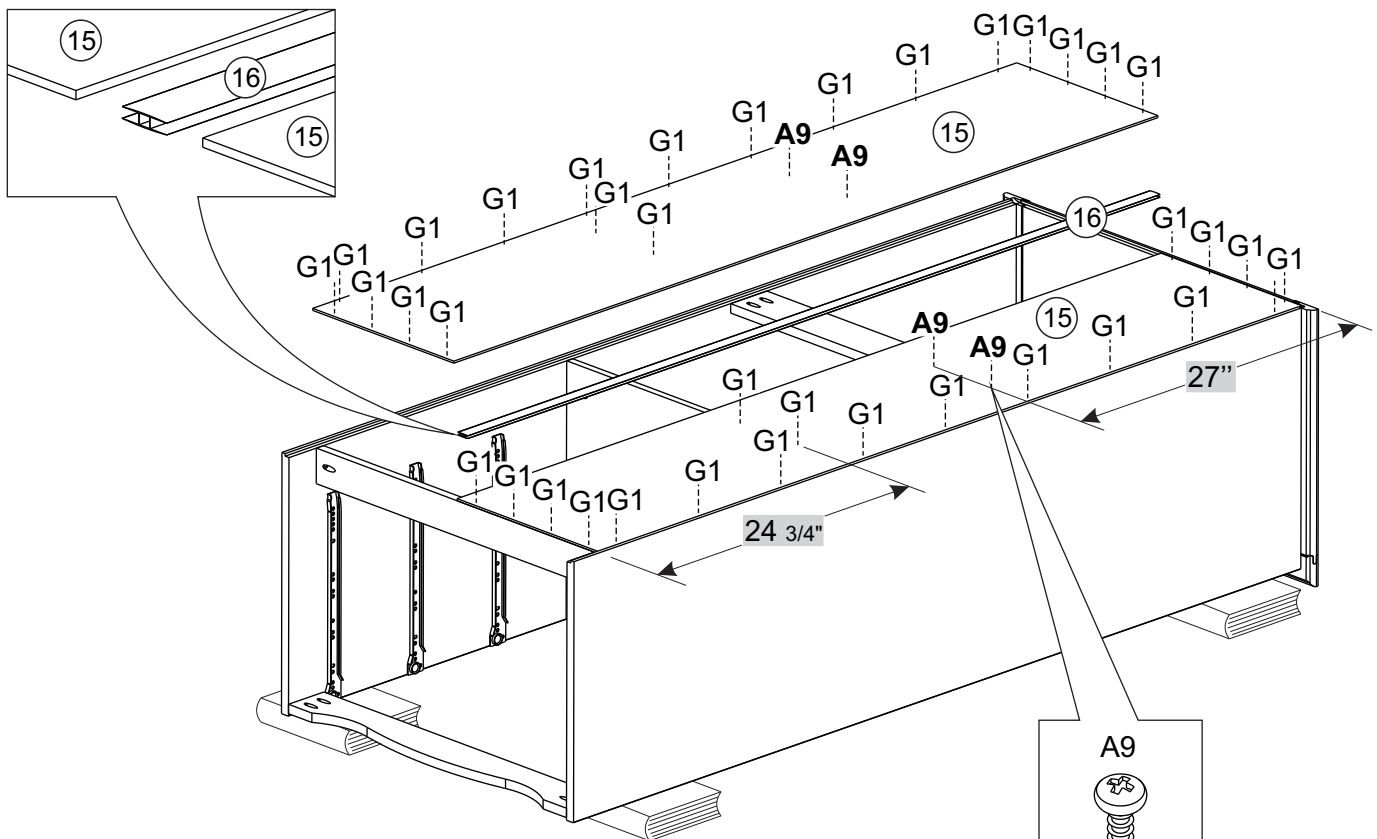
A1	 4,0x30mm	16
----	--	----



03)

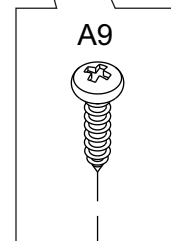


A2		06
	4.0x50	

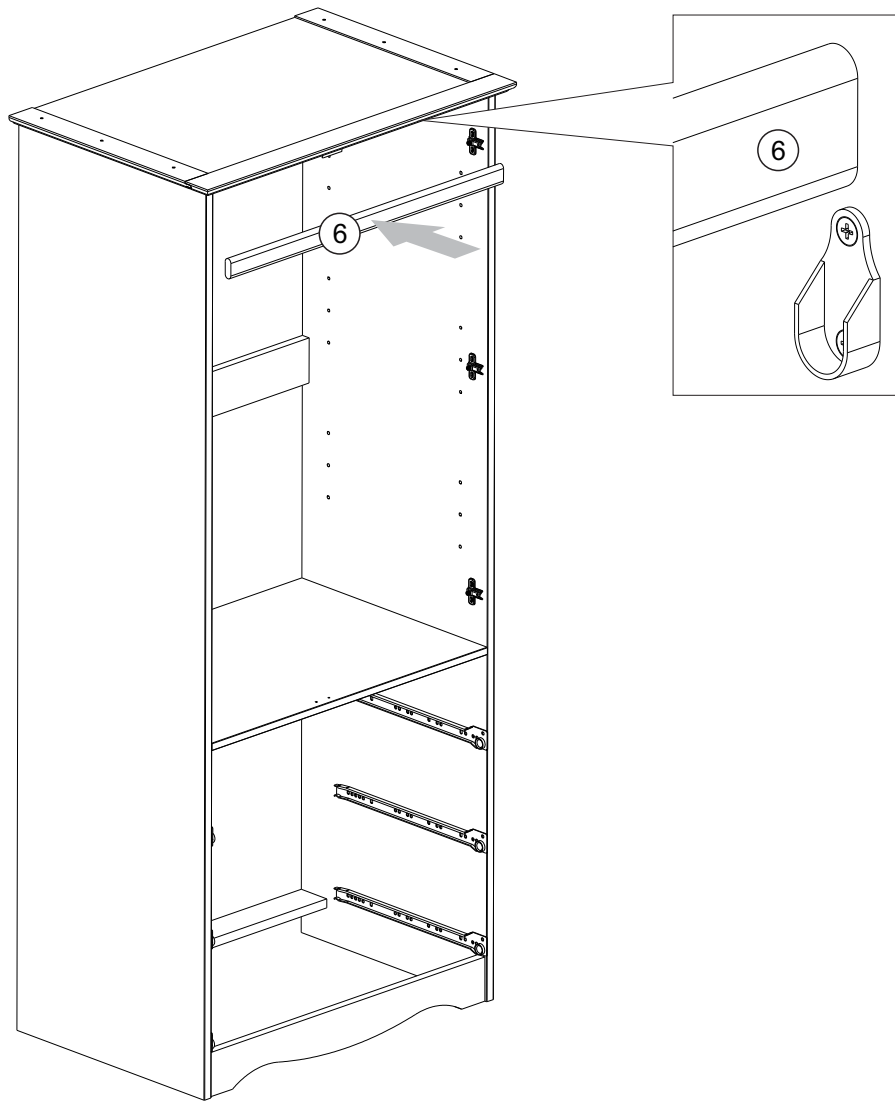
04)



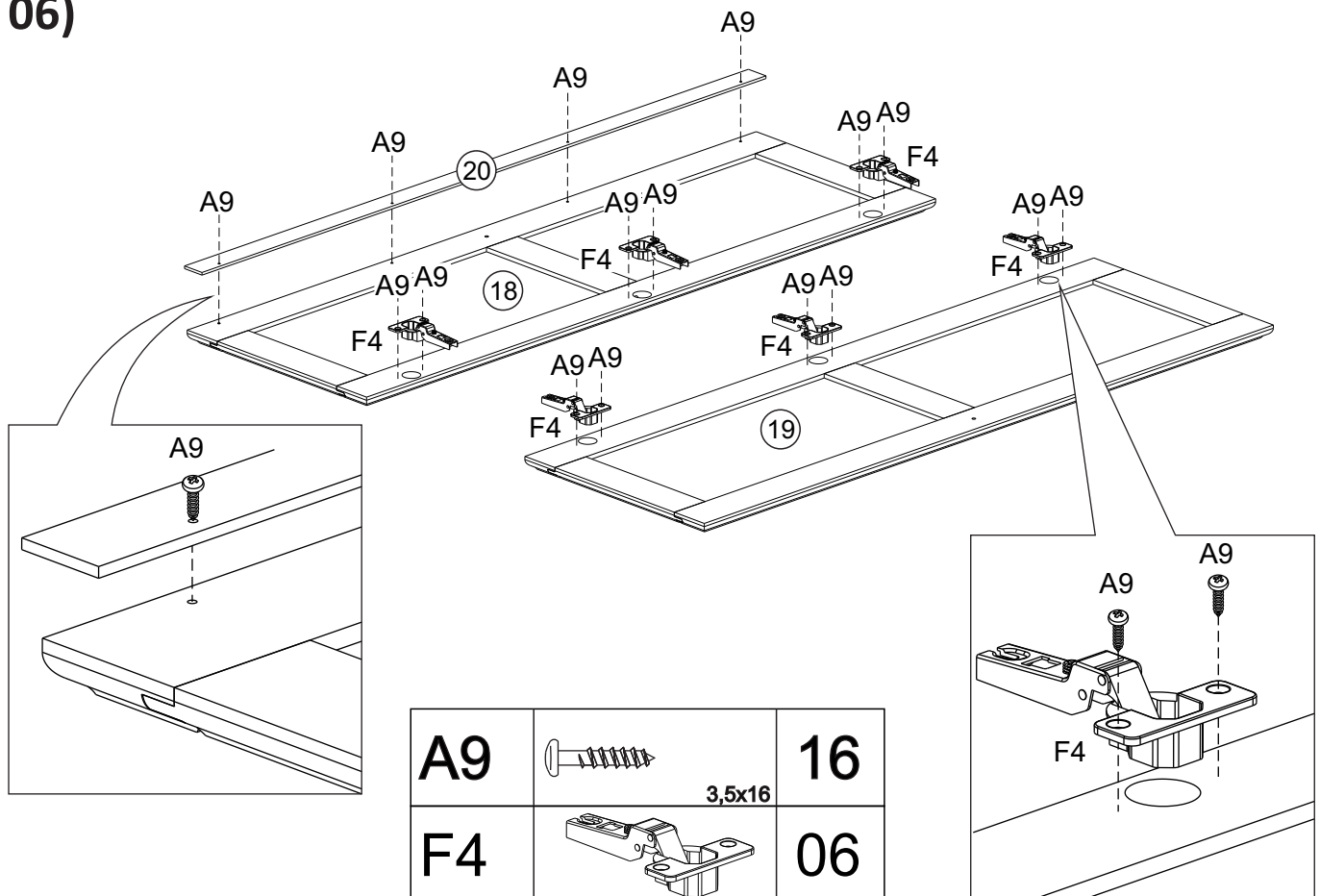
A9		04
	3,5x16	
G1		40
	10x10	



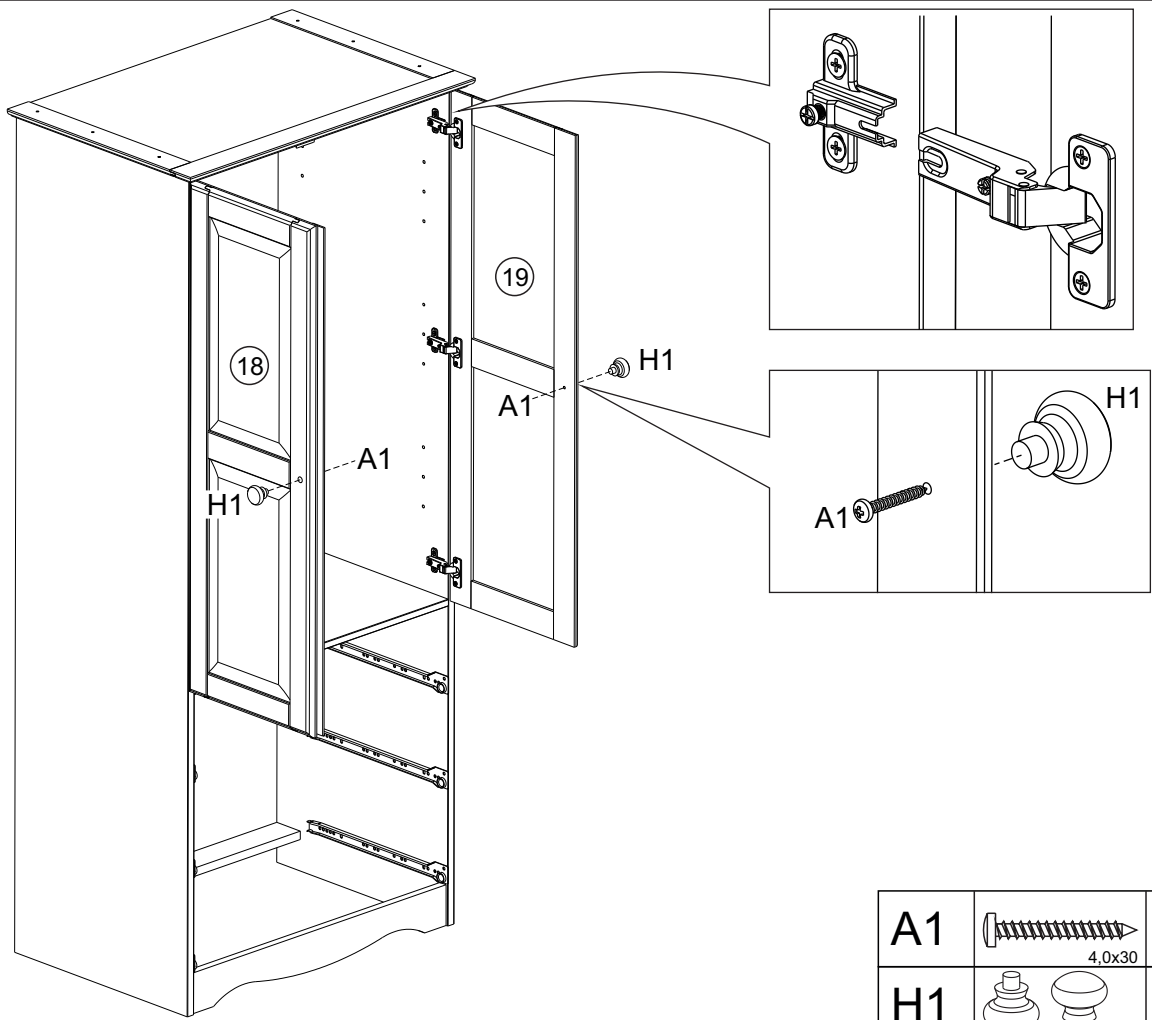
05)

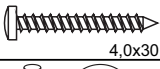



06)

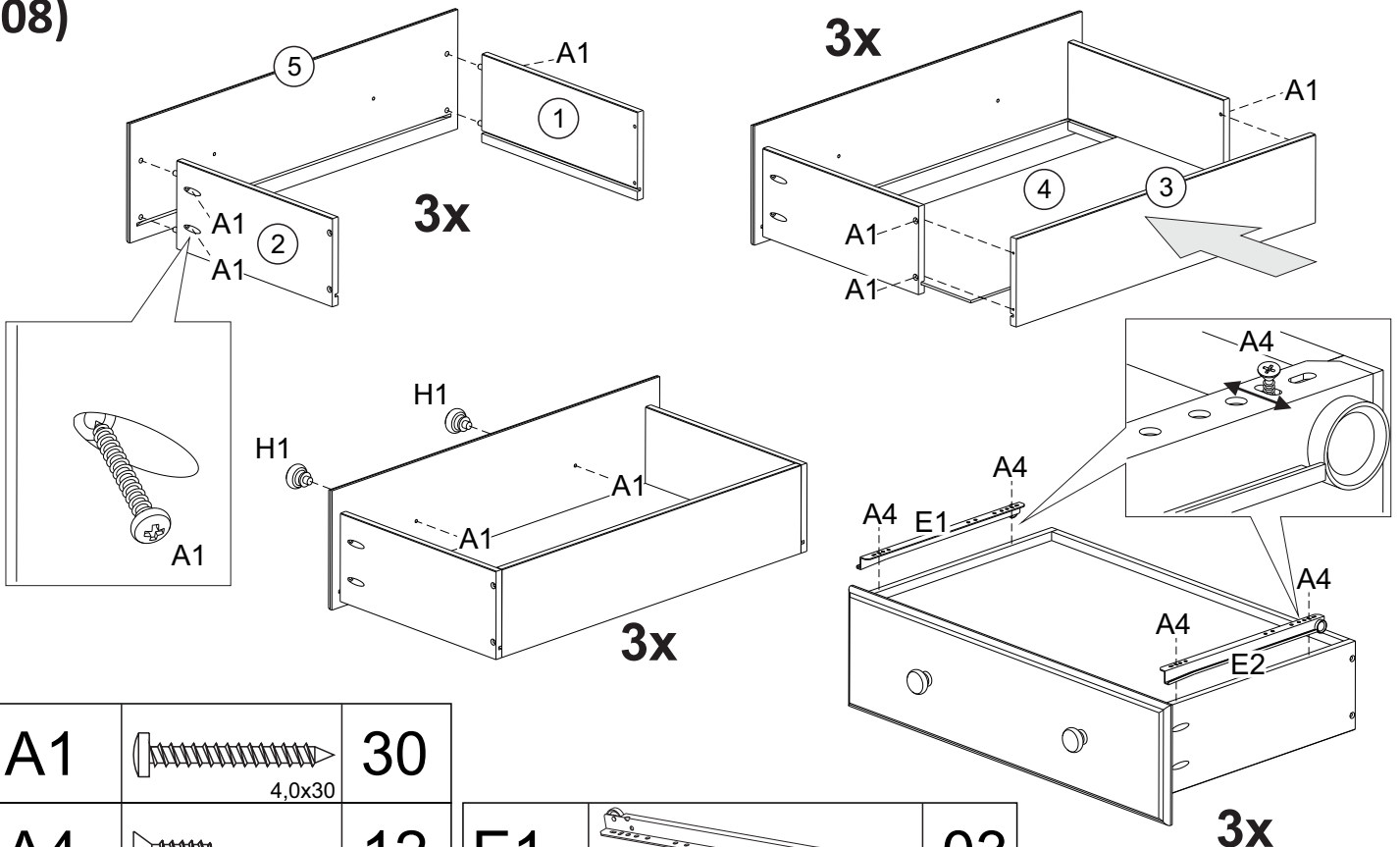





07)

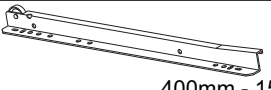
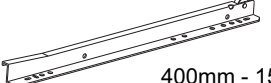


A1	 4,0x30	02
H1		02

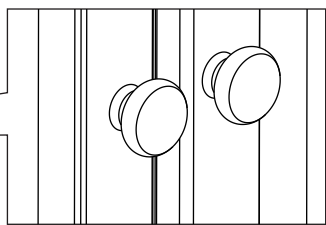
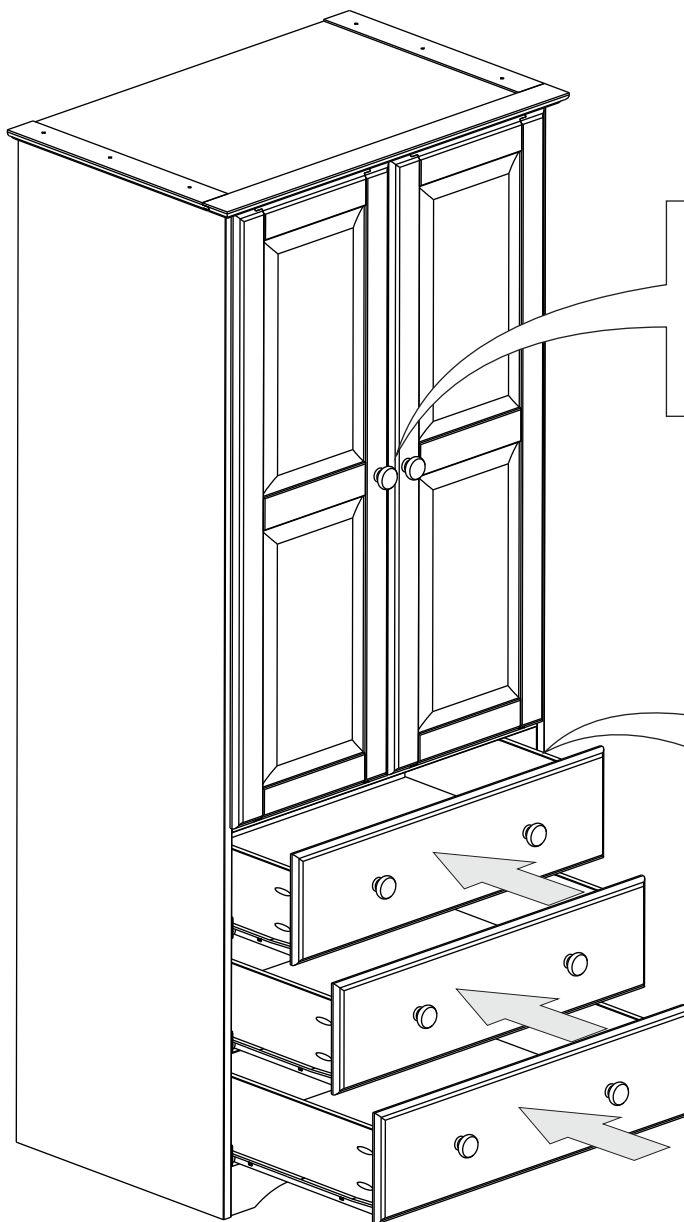
08)



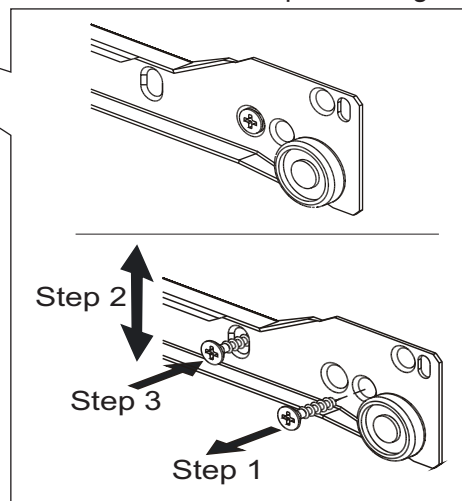
A1	 4,0x30	30
A4	 3,5x14	12
H1		06

E1	 400mm - 15 3/4"	03
E2	 400mm - 15 3/4"	03

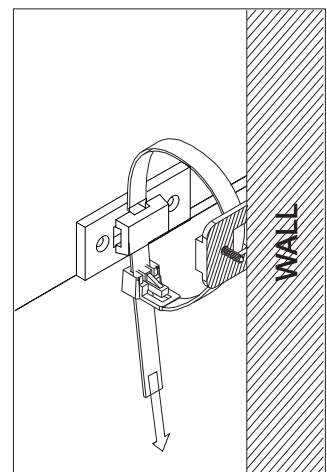
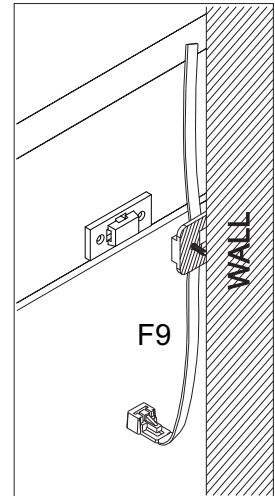
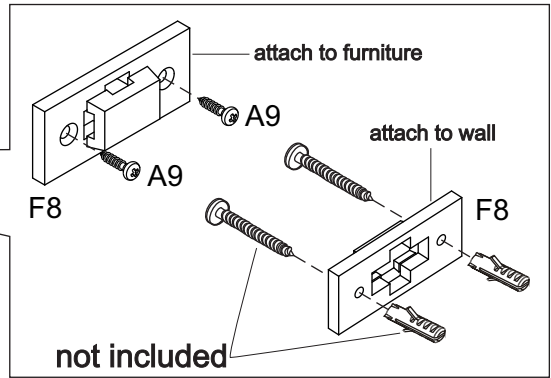
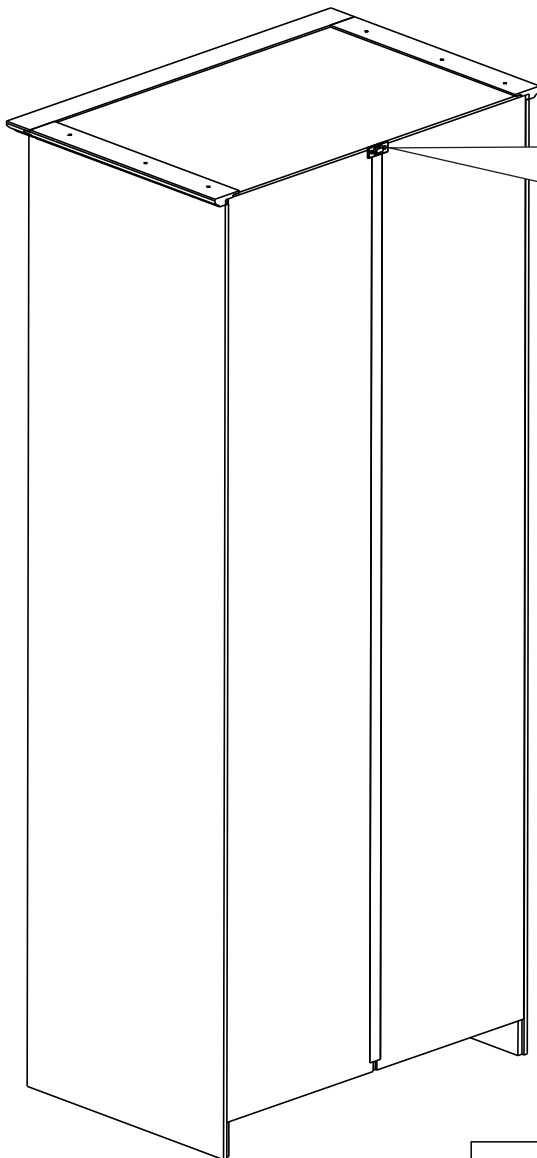
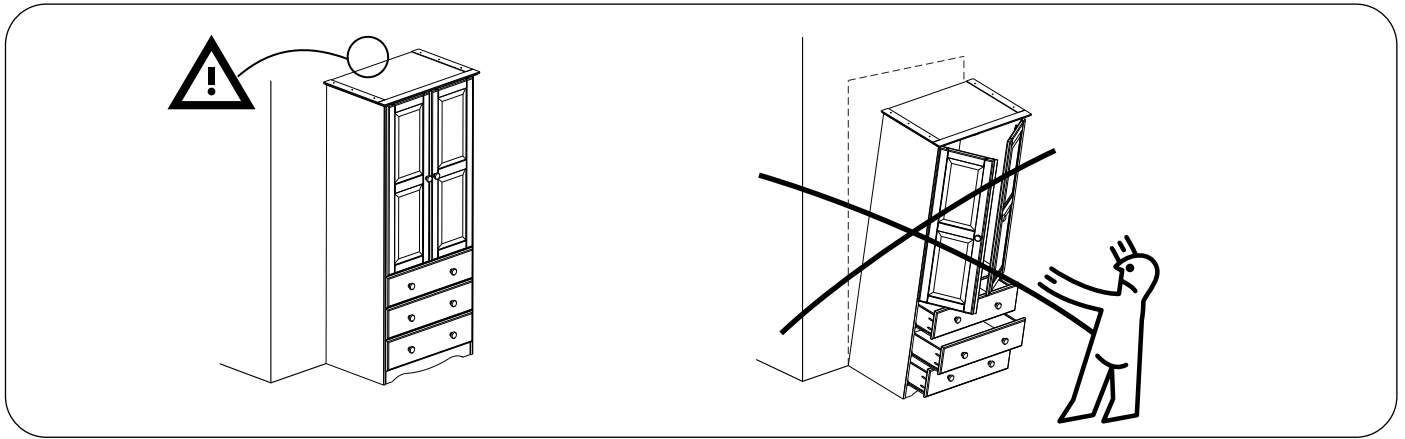
09)


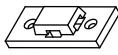



Metal glides can be adjusted as shown below - Steps 1 through 3



10)



A9	 3,5x16	02
F8		02
F9		01